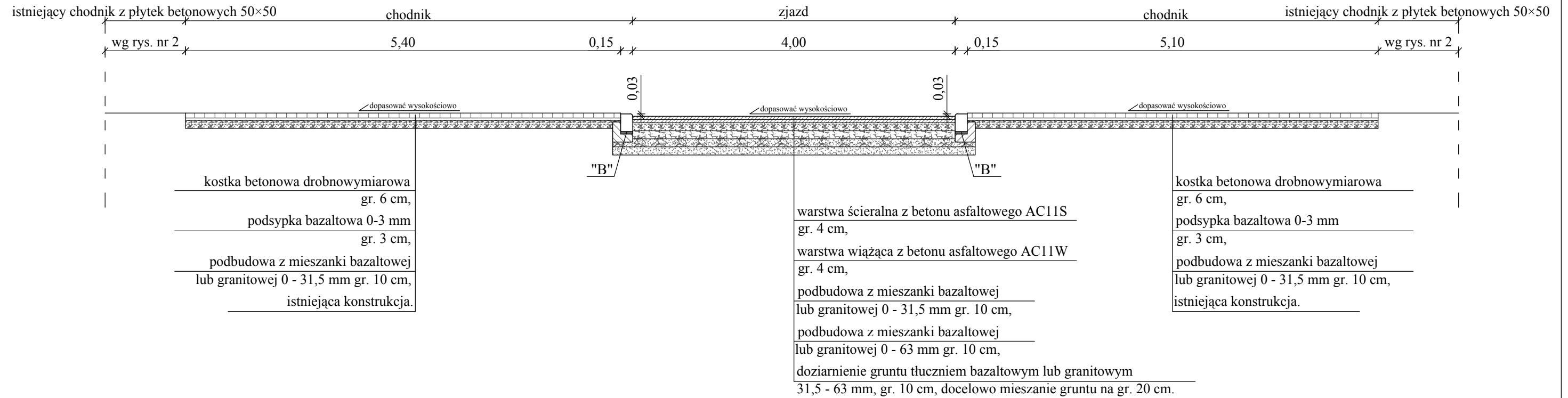
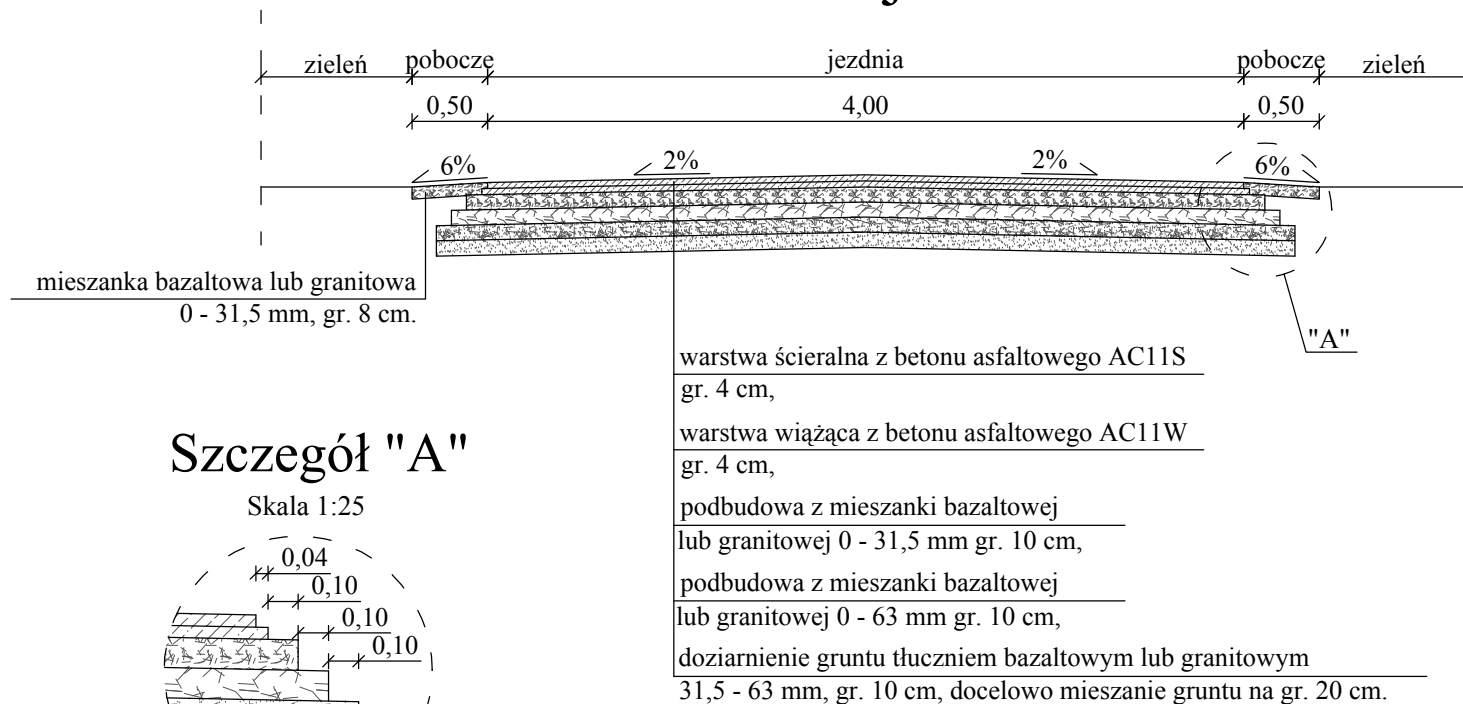


Przekrój I - I

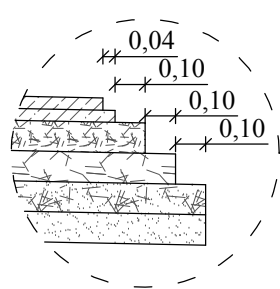


Przekrój II - II



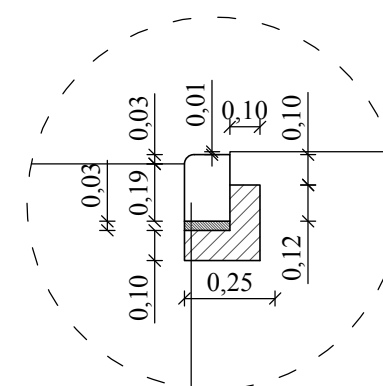
Szczegół "A"

Skala 1:25



Szczegół "B"

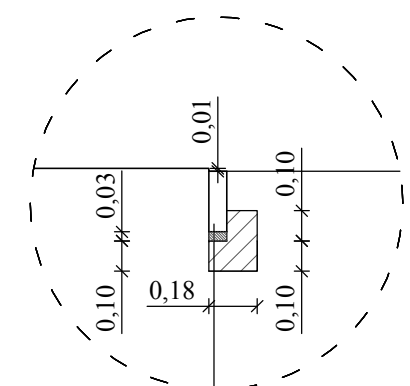
Skala 1:25



krawężnik betonowy najazdowy 15×22×100,
podsypka cementowo - piaskowa 3 cm,
beton C16/20 (B - 20).

Szczegół "C"

Skala 1:25



obrzeże betonowe 6×20×100,
podsypka cementowo - piaskowa gr. 3 cm,
beton C16/20 (B - 20).

| | | | | | |
|--|--|-------------------------------|------------------|------------|--------|
| <p>ul. Cygana 4/213 45-131 Opole tel. 77 442-81-18 fax. 77 442-81-19</p> | Nazwa opracowania: | | | | |
| | BUDOWA ŚCIEŻKI SPACEROWO-DYDAKTYCZNEJ WOKÓŁ JEZIOR W JANUSZKOWICACH | | | | |
| Stadium dokumentacji: | Lokalizacja: m. Januszkowice, gm. Zdzeszowice | | | | |
| Projekt budowlano-wykonawczy | Inwestor: GMINA ZDZIESZOWICE, ul. B. Chrobrego 34, 47-330 Zdzeszowice | | | | |
| Przedmiot rysunku: | Wykonawcy | Imię i nazwisko | Nr uprawnień | Branża | Podpis |
| | Projektował: | inż. Sebastian Raudzis | OPL/0283/PWOD/06 | drogowa | |
| | Opracował: | Adrian Adamowicz | - | drogowa | |
| | Sprawdził: | mgr inż. Sebastian Wilisowski | OPL/0286/POOD/06 | drogowa | |
| | Data opracowania: | Skala: | Nr rysunku: | | |
| czerwiec 2013r. | 1:25 i 1:50 | | | 3.2 | |