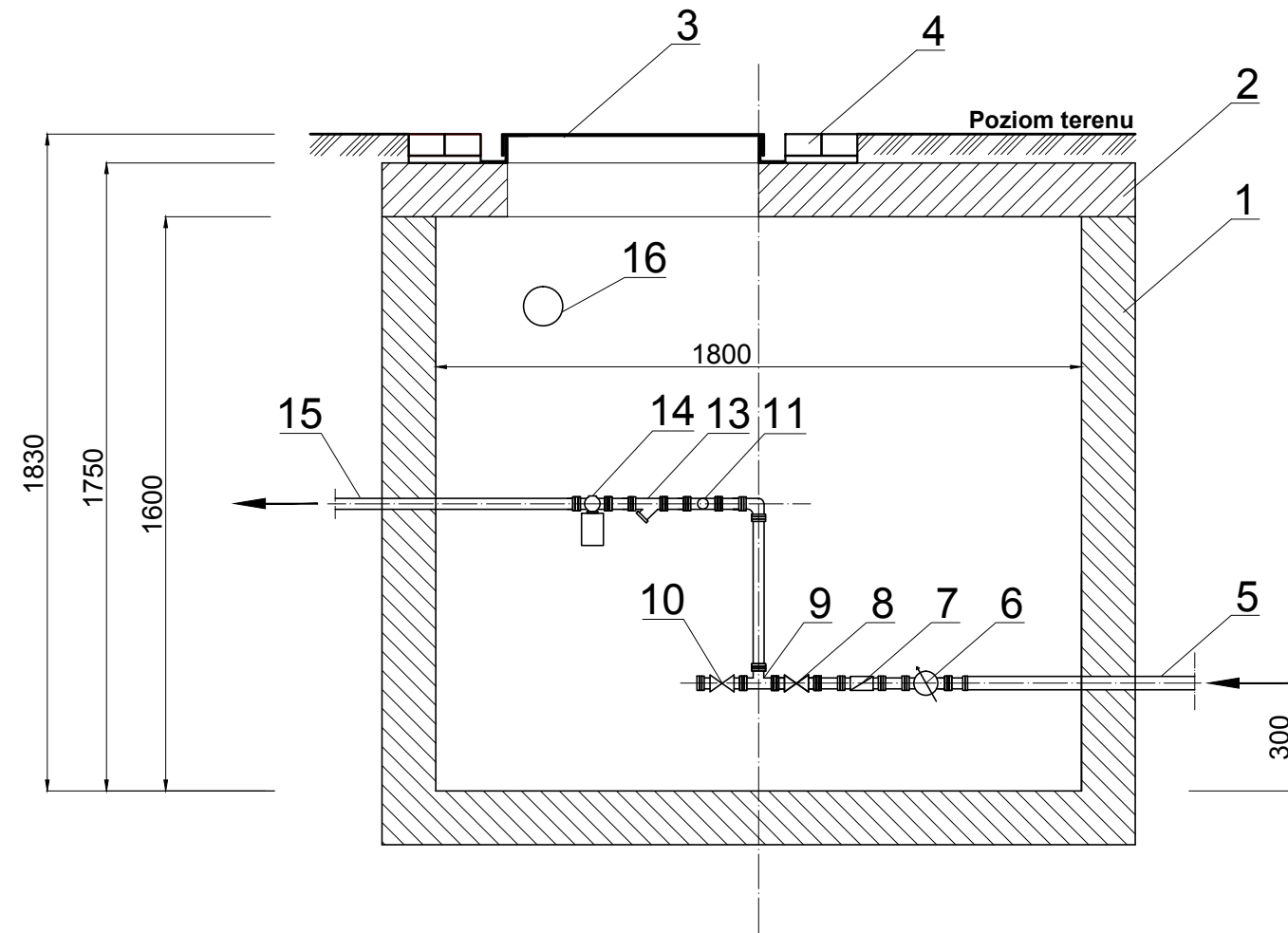
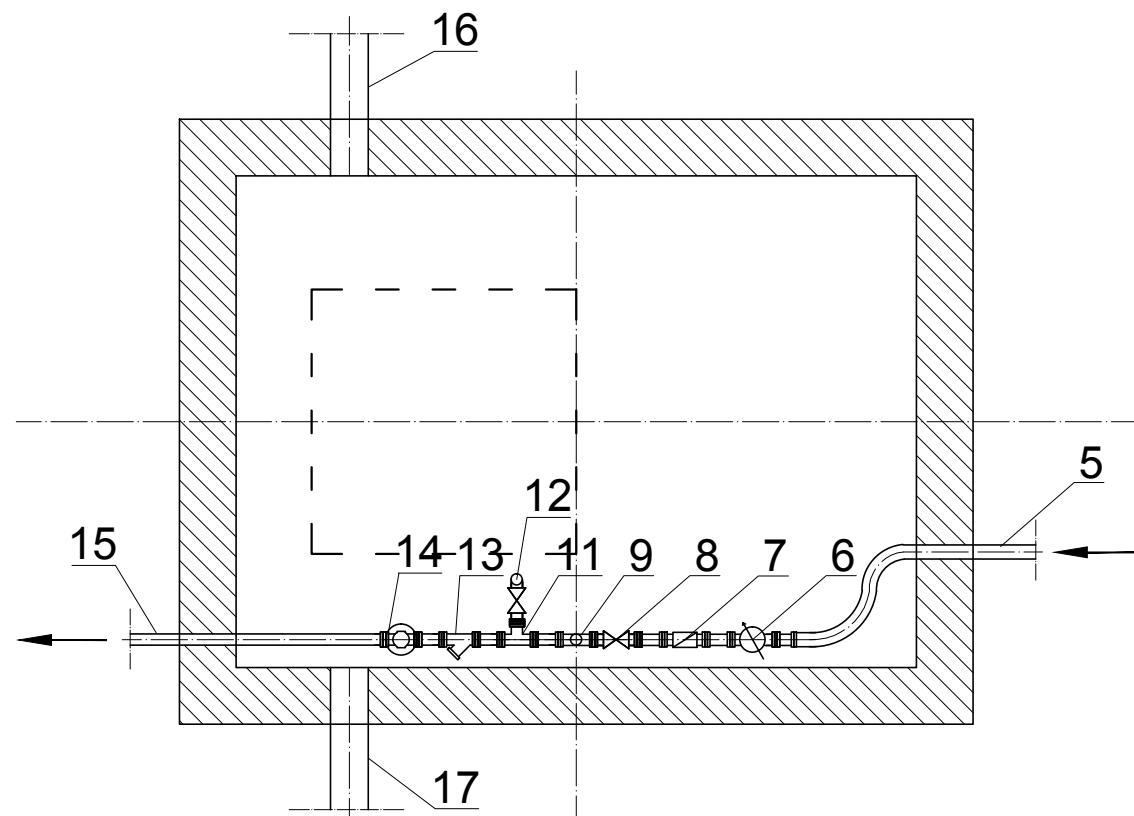



WIDOK Z BOKU



RZUT Z GÓRY



NR	WYSZCZEGÓLNIENIE
1	Istn. komora żelbetowa 1800x1300x1600mm
2	Istn. płyta pokrywowa żelbetowa
3	Proj. wąż ze stali nierdzewnej 700x700mm
4	Opaska szer. 20cm wokół wężu wykonana z kostki betonowej 6cm z posypką granitową
5	Istn. rurociąg Ø32x2,3mm PE
6	Istn. wodomierz
7	Proj. zawór zwrotny antyskażeniowy 1"
8	Proj. zawór odcinający kulowy 1"
9	Proj. trójnik równoprzelotowy 1"
10	Proj. zawór odcinający kulowy 1" - spust instalacji
11	Proj. trójnik równoprzelotowy 1"
12	Proj. zawór wodny 1" ze złączką do węża
13	Proj. filtr skośny 1"
14	Proj. zmiękcacz polifosforanowy 1"
15	Proj. rurociąg Ø32x2,3mm PE80
16	Istn. rura wentylacyjna (wywiew) - do demontażu
17	Proj. rura wentylacyjna (wywiew)

 ul. Cygana 4/213 45-131 Opole tel. 77 442-81-18 fax. 77 442-81-19	Nazwa opracowania:				
	WYKONANIE FONTANNY NA MAŁYM RYNECZKU W ZDZIESZOWICACH				
Stadium dokumentacji: Projekt budowlano-wykonawczy	Lokalizacja: dz. nr 433/7, 433/8, 433/10 ark. 2, ul. Filarskiego, m. Zdzieszowice Inwestor: GMINA ZDZIESZOWICE, ul. B. Chrobrego 34, 47-330 Zdzieszowice				
Przedmiot rysunku:	Wykonawcy	Imię i nazwisko	Nr uprawnień	Branża	Podpis
SCHEMAT WYPOSAŻENIA KOMORY WODOMIERZOWEJ	Projektował:	mgr inż. ROMUALD MACIANTOWICZ	206/94/OP	sanitarna	
	Opracował:	mgr inż. MAREK KLYK	-	sanitarna	
	Projektował:	mgr inż. KRZYSZTOF GIESA	195/91/OP	elektryczna	
	Projektował:	mgr inż. JERZY WÓJCIK	278/92/OP	konstrukcyjna	
	Opracował:	BERNARD SPALEK	-	architektura	
	Opracował:	mgr inż. GRZEGORZ SOCHA	-	konstrukcyjna	
	Opracował:	mgr inż. arch. KAMIL WÓJCIK	-	architektura	
Data opracowania:	sierpień 2014r.		Skala:	1:20	Nr rysunku: 9