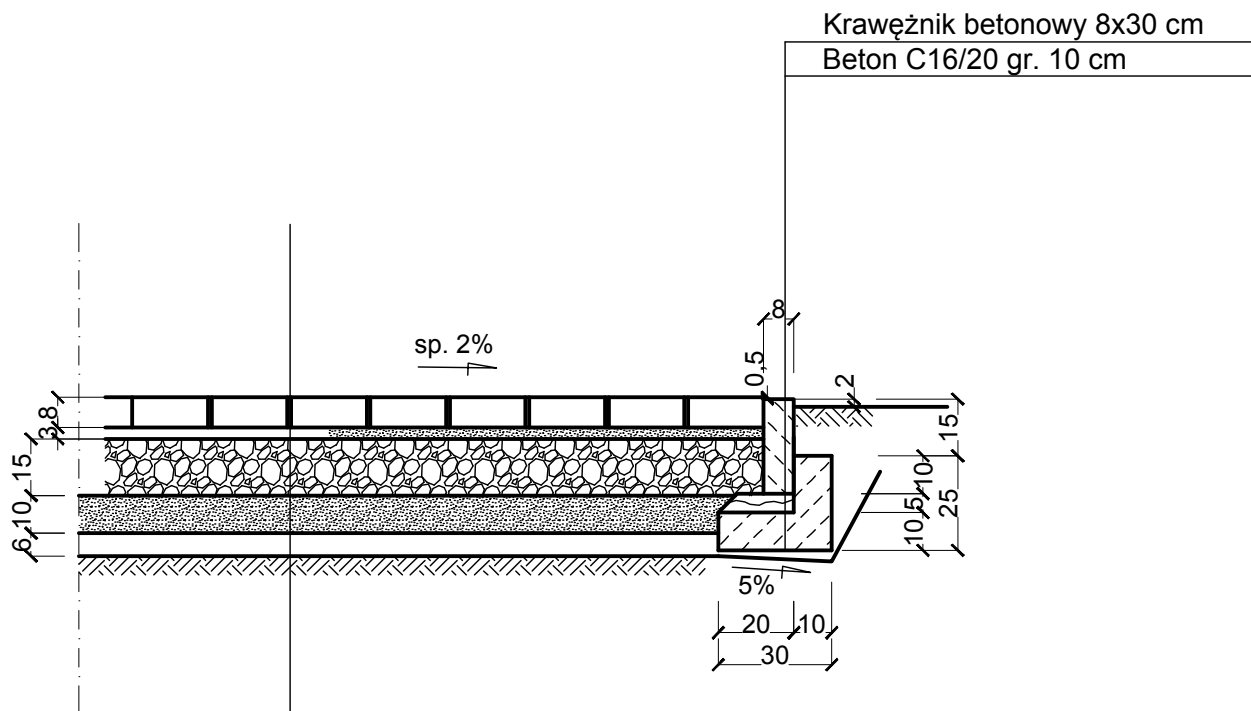



# Przekrój projektowanej nawierzchni chodników i ścieżek z kostki betonowej



Kostka betonowa gr. 8 cm
Podsypka z miálu kamiennego 0/4mm, gr. 3 cm
Tłuczeń kamienny niesortowany kl.I 0-31,5 mm, gr.15
Warstwa odsączająca z piasku, gr. 10 cm
Podłoże naturalne utwardzone, spadek 2%

 ul. Cygana 4/213 45-131 Opole tel. 77 442-81-18 fax. 77 442-81-19	Nazwa inwestycji:			
	<b>WYKONANIE ELEMENTÓW                  MAŁEJ ARCHITEKTURY W PARKU MIEJSKIM                  W ZDZIESZOWICACH</b>			
Stadium dokumentacji:	Lokalizacja: obręb Zdieszowice dz. 410/5,411/11,411/13,411/14,471/7,474/7 ark.2, dz. 407/5,408/5,409 ark.8			
Projekt budowlano-wykonawczy	Inwestor: Gmina Zdieszowice, ul. Bolesława Chrobrego 34, 47-330 Zdieszowice			
Przedmiot rysunku: <b>UTWARDZENIE                  KOSTKĄ BETONOWĄ                  CHODNIKÓW I ŚCIEŻEK                  - PRZEKRÓJ</b>	Wykonawcy	Imię i nazwisko	Nr uprawnień	Branża
	Projektant:	mgr inż. KRZYSZTOF DENISIEWICZ	39/98/OP	architektura
	Opracował:	mgr inż. KRZYSZTOF DENISIEWICZ	39/98/OP	architektura
	Data opracowania:	Skala:	Nr rysunku:	
	styczeń 2016r.	1:20	<b>5</b>	