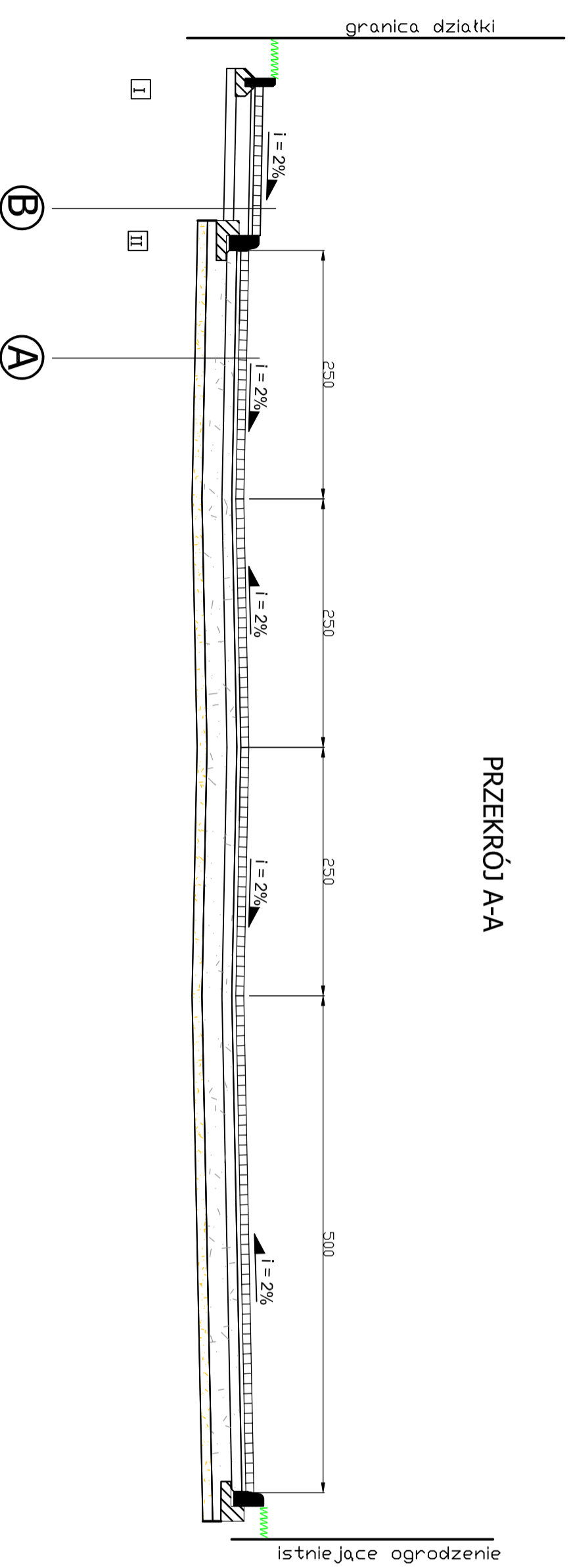
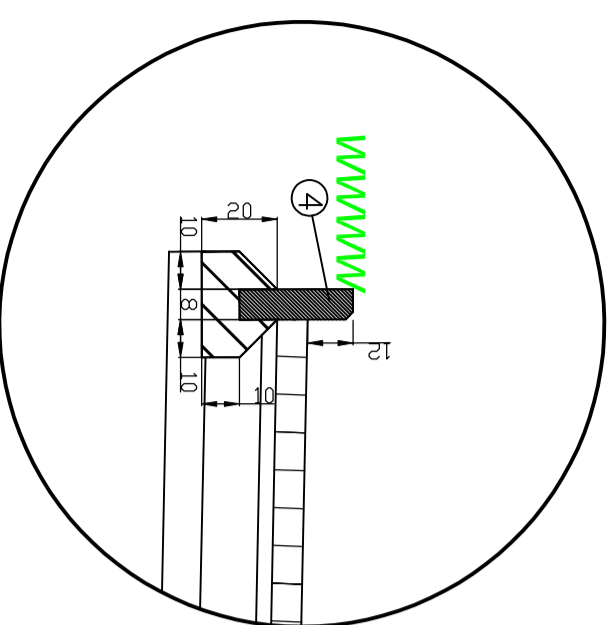


PRZEKRÓJ A-A

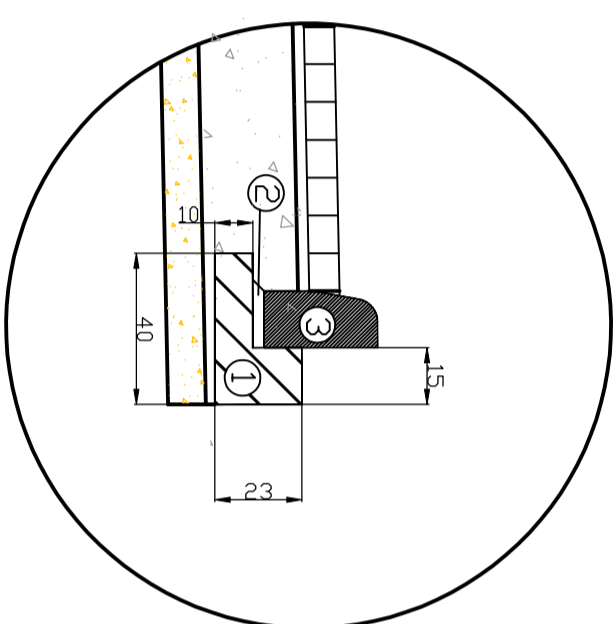


- ① Ława betonowa z oporem - beton C 12/15
- ② Podsypka cementowo-piaskowa 1:4
- ③ Krawierznik betonowy 15x30x100cm
- ④ Obrzeże betonowe 8x30x100cm

Szczegół I



Szczegół II



A) UTWARDZENIE GRUNTU I

w-wa ścieralna z kostki betonowej typu BEHATON gr. 8 cm
 podsypka cementowo piaskowa gr. 3 cm w st. 1:4
 podbudowa zasadnicza z kruszywa łamanego stabilizowanego mechanicznie o frakcji 0/31,5 gr. 10 cm
 podbudowa pomocnicza z kamienia łamanego stabilizowanego mechanicznie o frakcji 0/63,5 gr. 15 cm
 istniejące podłoże

B) UTWARDZENIE GRUNTU II

w-wa ścieralna z kostki betonowej typu BEHATON gr. 8 cm
 podsypka cementowo piaskowa gr. 3 cm w st. 1:4
 podbudowa zasadnicza z kruszywa łamanego stabilizowanego mechanicznie o frakcji 0/31,5 gr. 15 cm
 istniejące podłoże

nazwa, adres obiektu budowlanego:
 Zagospodarowanie terenu na działce 2126 / 5 obok kościoła na Starym Osiedlu w Zdzięszowicach.
Jednostka ewidencyjna: Zdzięszowice 160505_4
Obręb: Zdzięszowice 0007
Położenie: dz. 2126/5 i 2049
Imię i nazwisko lub nazwa inwestora oraz jego adres:
Gmina Zdzięszowice
ul. Chrobrego 34, 47-330 Zdzięszowice
nazwa i adres jednostki projektowania:
Mariusz Mazurkiewicz "STOGMA" Nadzory i Wykonstwo Budowlne,
ul. 604 633 620, mail: m.mazurkiewicz@gmail.pl, ul. Portelów 7/28, 47-220 Kędzierzyn-Koźle
tytuł rysownika:

PRZEKRÓJ POPRZECZNY A-A

projektował/ brał udział w projekcie: Mariusz Mazurkiewicz Upr. nr OPJ/1265/PBD/16

podpis:	
podpis:	
podpis:	

skala:	branża:	stan:ulm:	numer rysunku:
1:50/200	drogowa	PB	2
data:	20.12.2017 r.		