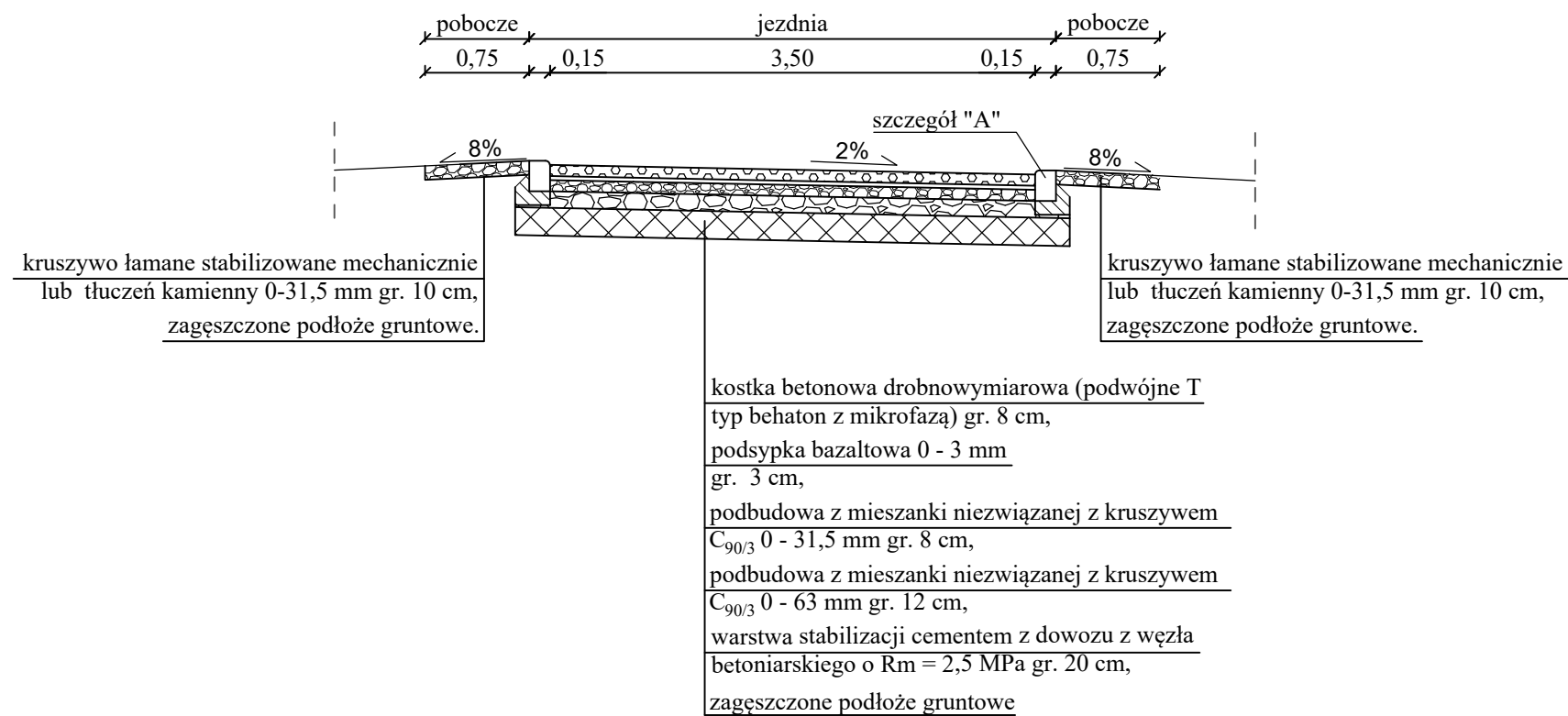
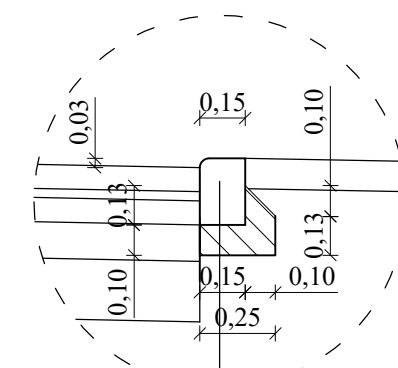


Przekrój I-I



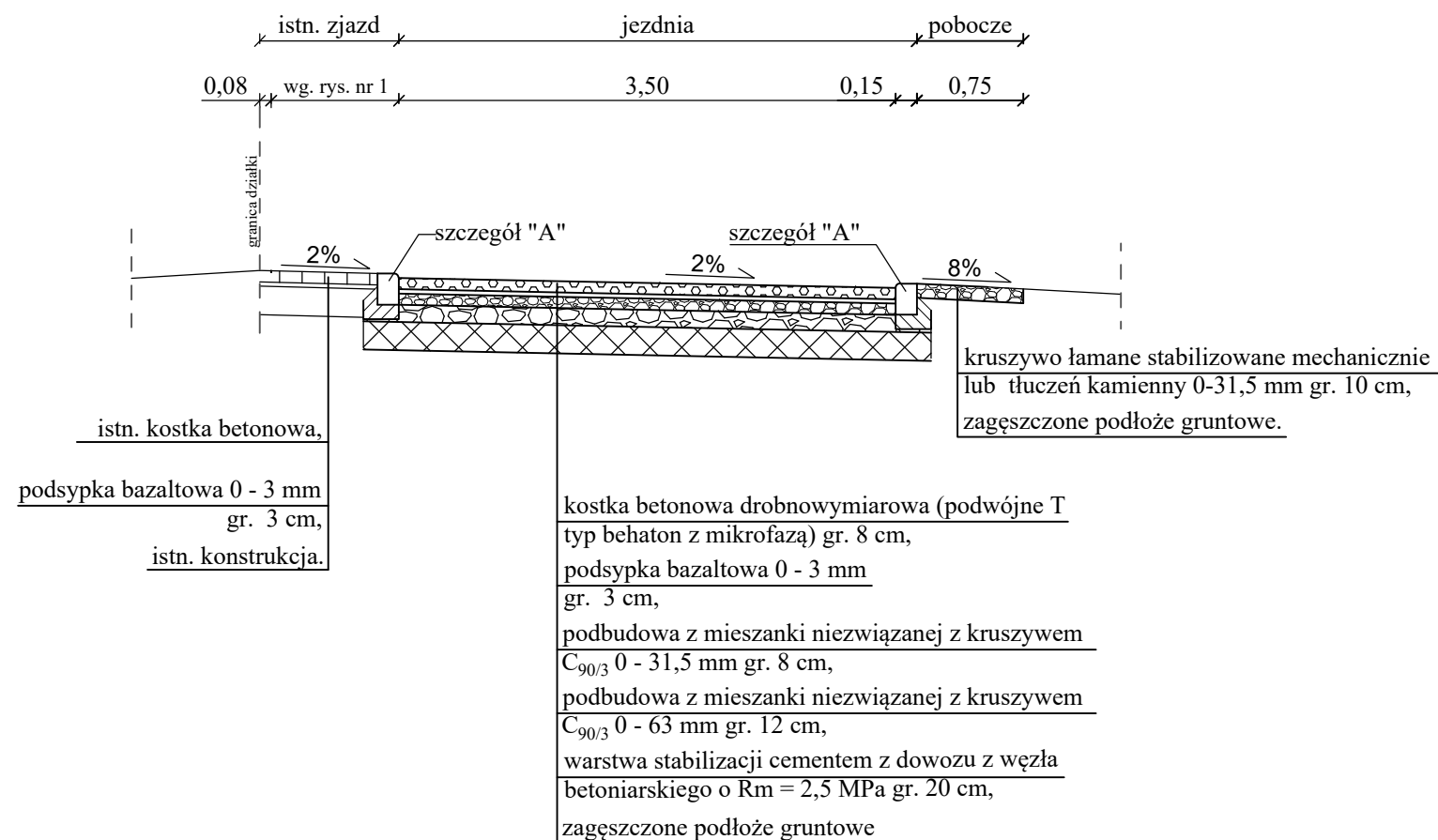
Szczegół "A"


Skala 1:25



krawężnik betonowy najazdowy
15×22×100,
beton C16/20 (B - 20)
gr. 10 cm,

Przekrój II-II



	SEWI Sebastian Raudzis Sebastian Wilisowski spółka jawna 45-321 Opole ul. Oleska 117 NIP 7543082885 REGON 161586995 KRS 0000508296 tel. 77 550-60-85, fax 77 550 63 40 E-Mail: botsewi@op.pl, s-r@wp.pl www.botsewi.pl	
	Rozbudowa ul. Kasztanowej w Żyrowej.	
Temat opracowania:	Rozbudowa ul. Kasztanowej w Żyrowej.	
Temat rysunku:	Przekroje i szczegóły konstrukcyjne.	
Inwestor:	Gmina Zdzeszowice	Skala: 1:25 i 1:50
BRANZA: Drogowa. OPRACOWAŁ: - mgr inż. Weronika Stiler PROJEKTANT: - inż. Sebastian Raudzis nr upr. OPL/0283/PWOD/06	Podpisy:	Data: październik 2017 r. Rysunek nr: 2 nr zadania: V/14/2017