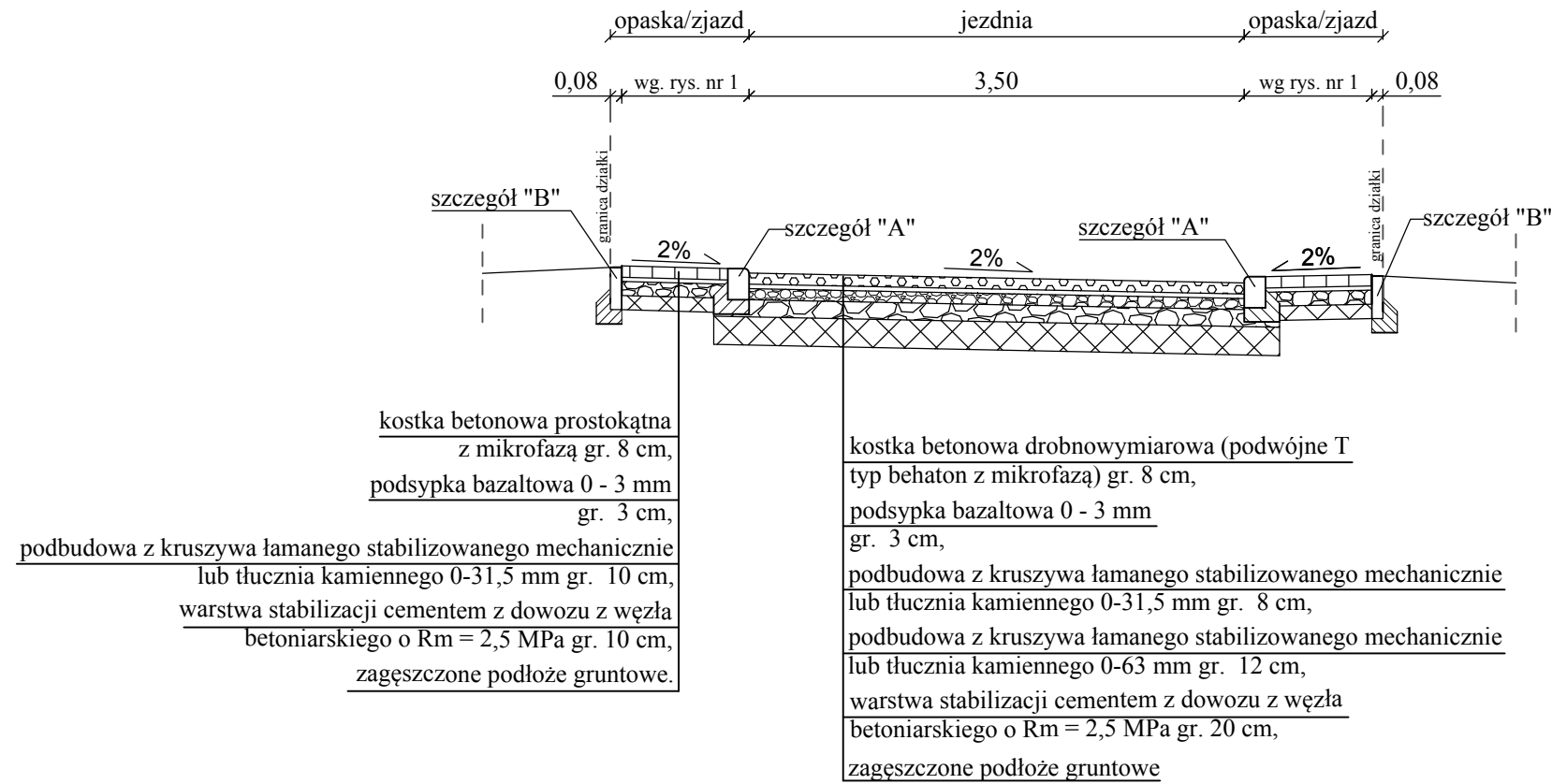
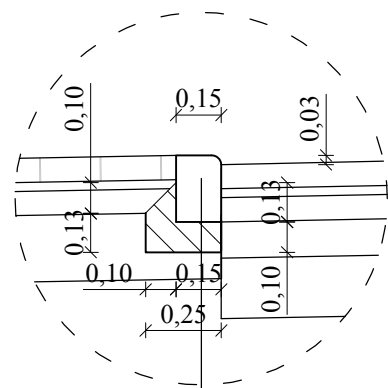


Przekrój I-I



Szczegół "A"

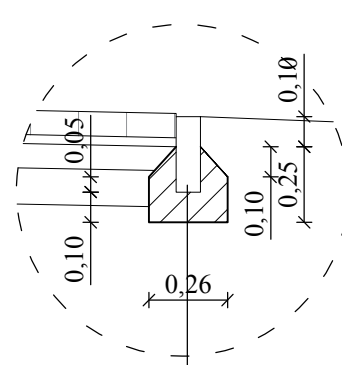
Skala 1:25




krawężnik betonowy najazdowy
15×22×100,
beton C16/20 (B - 20)
gr. 10 cm,

Szczegół "B"

skala 1:25



obrzeże betonowe
8×25×100
beton C16/20 (B - 20)

	SEWI Sebastian Raudzis Sebastian Wilisowski spółka jawna 45-321 Opole ul. Oleska 117 NIP 7543082885 REGON 161586995 KRS 0000508296 tel. 77 550-60-85, fax 77 550 63 40 E-Mail: botsewi@op.pl, s-r@wp.pl www.botsewi.pl	
	Przebudowa drogi gminnej ul. Dzierżonia w m. Żyrowa	
Temat opracowania:	Przekroje i szczegóły konstrukcyjne.	
Temat rysunku:	Przekroje i szczegóły konstrukcyjne.	
Inwestor:	Gmina Zdzeszowice	Skala: 1:25 i 1:50
BRANZA: Drogowa. OPRACOWAL: - Weronika Stiler PROJEKTANT: - inż. Sebastian Raudzis nr upr. OPL/0283/PWOD/06	Podpisy:	Data: wrzesień 2016 r. Rysunek nr: 2 nr zadania: V/24/2016